

O urządzeniu **BeBot**

- » Przesiewa piasek, usuwa i transportuje zebrane zanieczyszczenia;
- » Potrafi pokonywać strome tereny;
- » Podczas przesiewania piasku nie niszczy siedlisk roślin i zwierząt;
- » BeBot jest zasilany z akumulatora i panelu solarnego, nie wytwarza szkodliwych emisji ani gazów cieplarnianych;
- » Cicha praca pozwala na użytkowanie urządzenia w dzień i w nocy.



Dlaczego **BeBot** jest taki wyjątkowy?

BeBot łączy zaawansowaną technologię i precyzyjną inżynierię, aby zapewnić wyjątkową wydajność i niezawodność

PRZYJAZNY DLA ŚRODOWISKA

BeBot wywiera wyjątkowo niski nacisk na podłoże, co oznacza, że chroni życie zwierząt i roślin oraz piasek podczas procesu przesiewania.

BEZ EMISJI

Nasz BeBot jest w 100% zasilany przez akumulator i panele słoneczne. Emituje minimalny poziom hałasu

ŁATWY W OBSŁUDZE

Jest bardzo prosty i bezpieczny w użyciu. Teraz każdy może uczestniczyć w sprzątaniu plaży bez konieczności korzystania z drogich i wykwalifikowanych operatorów.

JEDYNY W SWOIM RODZAJU

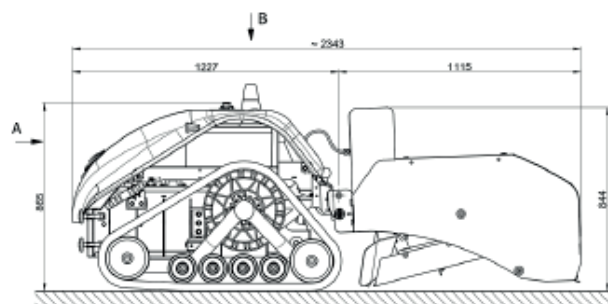
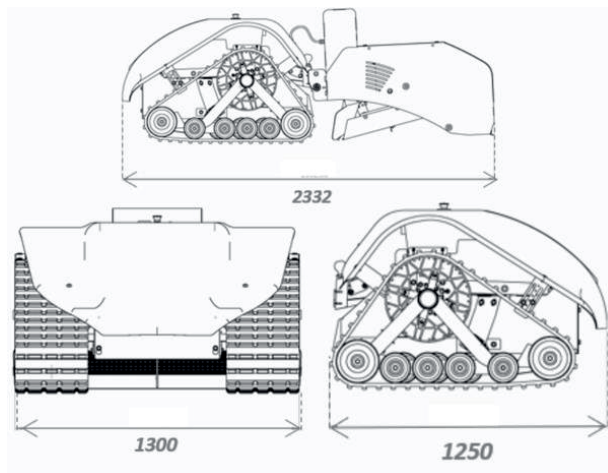
BeBot jest pionierem na rynku - skuteczny w czyszczeniu i jednocześnie cichy i przyjazny dla środowiska. Może być doskonałą platformą do promowania Twojej Firmy. BeBot będzie fantastyczną atrakcją turystyczną!

PROMUJE I EDUKUJE

Identyfikacja zebranych śmieci z plaży ma efekt edukacyjny, podnosi świadomość ekologiczną, zwracając uwagę na powagę problemów związanych z odpadami w środowisku morskim.

SPECYFIKACJA TECHNICZNA

Sterowanie	Pilot do zadanego sterowania 150 m
Moc	100% elektryczny, zawiera baterie i dodatkowo panel solarny zasilający światła
Autonomia	3h, całkowite ładowanie 8h
Prędkość maksymalna	2,7 km/h - 1,7 mph
Mobilność	Może pokonywać przeszkody < 20°
Ładowność	do 400 kg
Waga	Sam robot 420 kg / przesiewacz 200 kg
Szerokość przesiewania	130 cm - 51 cali
Głębokość przesiewania	10 cm - 4 cale
Wydajność czyszczenia	3000 m ² /h - 32 000 ft ² /h
Pojemność tacy zbierającej	100 litrów
Bezpieczeństwo	Przycisk awaryjny do zatrzymania pracy Zestaw świateł ostrzegawczych w technologii LED zapewniający widoczność Opcjonalny alarm dźwiękowy i świetlny



AKCESORIA

- Grabie Alarm świetlny i dźwiękowy
- Urządzenie monitorujące akumulator



SKONTAKTUJ SIĘ Z NAMI:

Scopus Sp. z o.o.
ul. Gen. J. Wybickiego 31/2, 81-842 Sopot
tel. 606 797 597
agnieszka@scopus.com.pl